

ÉLECTROLYSEUR POUR PISCINE

LE TRAITEMENT AU SEL, COMPACT & PERFORMANT



POUR QUELLE PISCINE ?



CARACTÉRISTIQUES



**ULTRA
COMPACT**



**FACILE À INSTALLER
& À UTILISER**

Technologie Plug and Play



**6 MODES
DE FONCTIONNEMENT**

dont deux modes Boost



**FONCTIONNEMENT
BASSE SALINITÉ**

3g/L



**CELLULE GARANTIE
LONGUE DURÉE**

10 000h

6 MODES DE FONCTIONNEMENT

COUVERTURE

25%

PRINTEMPS

50%

ÉTÉ

75%

CONFORT

100%

BOOSTER

150%

BOOSTER+

300%

ACCESSOIRES INCLUS



**2 x RACCORDS
50 mm
à coller**



**2 x RACCORDS
32/38 mm**



**PRISE
DIFFÉRENTIELLE
30 mA**

ÉLECTROLYSEUR POUR PISCINE

LE TRAITEMENT AU SEL, COMPACT & PERFORMANT

EFFICACITÉ ET LONGÉVITÉ DANS UN SYSTÈME ULTRA COMPACT, L'ÉLECTROLYSEUR YZAKI EST PROPOSÉ POUR UNE INSTALLATION ET UNE MAINTENANCE FACILITÉES.

L'électrolyseur Yzaki est une concentration de technologies de pointe dans une cellule d'électrolyse compacte avec électronique embarquée.

Il met de côté les fioritures pour se concentrer sur les composantes essentielles qui définissent la qualité d'un électrolyseur. Une démarche qui lui permet de rester le plus accessible possible.

L'électronique de cet électrolyseur au sel nouvelle génération s'intègre à la cellule pour faciliter l'installation. Une cellule néanmoins ultra compacte dans le souci de placer l'appareil dans un espace des plus restreint.

À l'image des électrolyseurs leaders du marché, les plaques d'électrolyse sont en titane traité au ruthénium/iridium.



Leur épaisseur de 1mm leur garantit une durée de vie de 10 000 heures. À ceci s'ajoute le nettoyage automatique de la cellule par inversion de polarité.

L'électrolyseur Yzaki propose 6 modes de fonctionnement calibrés en fonction de la température de l'eau de la piscine, dont deux modes boost et un mode «couverture» manuel uniquement si votre couverture reste en place plus de 3 jours.

La gamme se décline en 3 modèles de production de 2g/h à 6g/h *. En bref, l'électrolyseur Yzaki est au service de tous les propriétaires de piscines hors-sol de 10 à 30m³.

*Hypochlorite de sodium (chlore naturel)

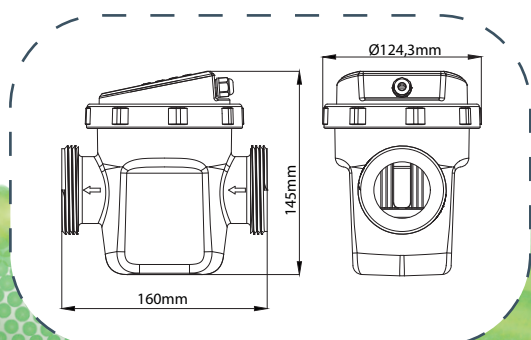


UNE UTILISATION INTUITIVE ET SIMPLIFIÉE

- On/Off
- Température de l'eau & Taux de production
- Changement de mode de fonctionnement
- Réglage de l'inversion de polarité
- Mode «Super boost»
- Alerte niveau des sels bas

- Panneau de contrôle
- Capteur de température
- Détecteur de débit
- Plaques 1mm en titane +ruthenium / iridium

DIMENSIONS COMPACTES



Volume de bassin (m ³)	20
Production g/h	4
Connexion	50mm à coller / adaptateurs 32/38mm
Salinité	3,5ppm
Protection	IPX4
Mode piscine fermée	Oui, manuel
Auto-nettoyage	Par inversion de polarité, réglable
Alarmes	Niveau de Sel trop haut / Bas, débit d'eau insuffisant
Orientation de la cellule	Horizontale ou verticale
Dimensions du boîtier	125 x 160 x 145 mm
Dimension de la cellule	Longueur 30cm avec raccords - DN 50mm
Modes	Automatique / Hivernage / Chlore choc
Garantie	5 ans : boîtier + cellule 10 000h